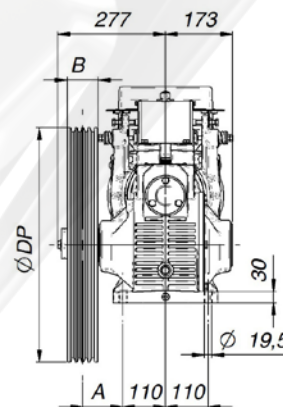
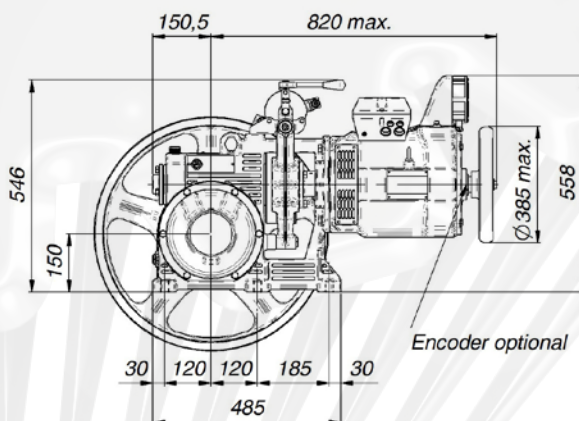


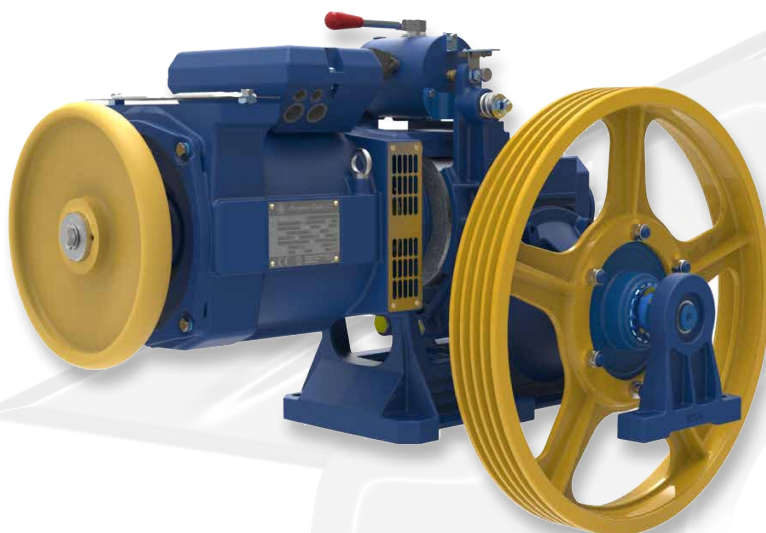


CARICO STATICO • STATIC LOAD CHARGE STATIQUE • STATISCHE BELASTUNG CARGA ESTÁTICA
M73 Kg. 2000 • M73H Kg. 2700
Capacità olio • Oil capacity Capacité huile • Ölmenge Capacidad aceite
L. 2.8
Peso argano • Gear weight Poids treuil • Getriebegewicht Peso reductor
Kg. 110

Rapporti / Ratio Rapport / Übersetzung Reducción	Momento Torcente / Torque Moment Moment de Torsion / Torsionsmoment Par de torsión	Rendimento / Efficiency Rendement / Wirkungsgrad / Rendimiento	
		1500 RPM	1000 RPM
	Nm		
1/75	750	0.58	0.54
1/60	940	0.71	0.68
1/52	809	0.73	0.70
1/46	1059	0.74	0.71
1/37	995	0.84	0.82
2/55	764	0.78	0.75
2/37	541	0.84	0.81



DP (mm)	B (mm)	A (mm)
≤ 600	115	105
650	78	105
700	87	120



**CARICO STATICO • STATIC LOAD
CHARGE STATIQUE • STATISCHE BELASTUNG
CARGA ESTÁTICA**

Kg. 3200

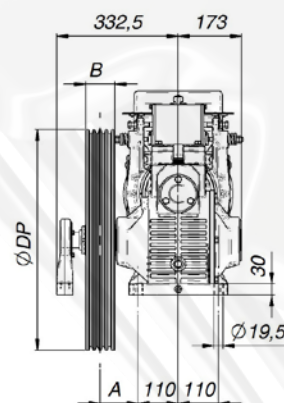
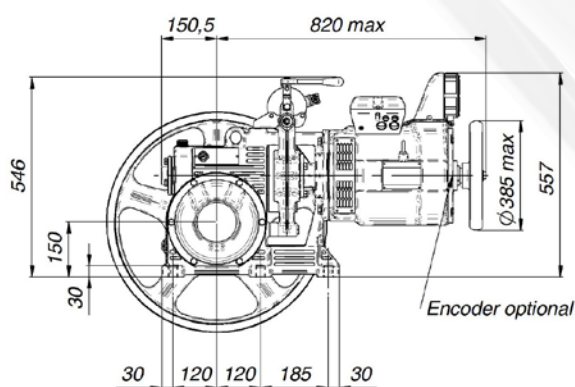
**Capacità olio • Oil capacity
Capacité huile • Ölmenge
Capacidad aceite**

L. 2.8

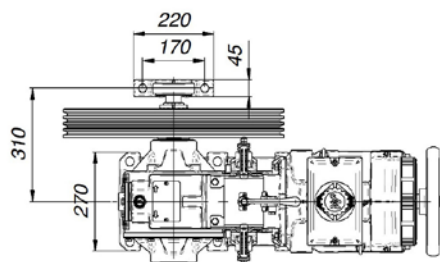
**Peso argano • Gear weight
Poids treuil • Getriebegewicht
Peso reductor**

Kg. 115

Rapporti / Ratio Rapport / Übersetzung Reducción	Momento Torcente / Torque Moment Moment de Torsion / Torsionsmoment Par de torsión	Rendimento / Efficiency Rendement / Wirkungsgrad / Rendimiento	
		1500 RPM	1000 RPM
	Nm		
1/75	750	0.58	0.54
1/60	940	0.71	0.68
1/52	809	0.73	0.70
1/46	1059	0.74	0.71
1/37	995	0.84	0.82
2/55	764	0.78	0.75
2/37	541	0.84	0.81



DP (mm)	B (mm)	A (mm)
≤ 600	115	105
650	78	105
700	87	120





PORTATE - LOADS - CHARGES - NUTZLASTEN - CARGAS			
Tiro - Roping - Mouflage Zug - Tiro	Motori - Motor - Moteurs - Motoren - Motores		
	Poli - Poles - Poles - Poligen - Polos	Hz	RPM
1:1	4 - VVVF	50	1500

Puleggia Sheave Poulie TS Polea	Rapporto Ratio Rapport Übersetz. Reducción	Vel. Sync. Sync. Speed Sync. Vitesse Sync. Geschw. Vel. Sync.	kW Async.		
			3	4	5,5
Ø mm		m/s	Kg (Q + 2 x MSR*)		
360	1/75	0,38	680		
400	1/75	0,42	612		
450	1/75	0,47	544		
360	1/60	0,47	768	852	
480	1/75	0,50	510		
400	1/60	0,52	691	767	
520	1/75	0,54	470		
360	1/52	0,54	684	733	
550	1/75	0,58	445		
450	1/60	0,59	614	681	
400	1/52	0,60	616	660	
580	1/75	0,61	422		
360	1/46	0,61	614	818	960
600	1/75	0,63	408		
480	1/60	0,63	576	639	
400	1/46	0,68	552	736	864
450	1/52	0,68	547	586	
650	1/75	0,68	376		
520	1/60	0,68	532	590	
550	1/60	0,72	503	557	
480	1/52	0,72	513	550	
700	1/75	0,73	349		
360	1/37	0,76	560	747	902
580	1/60	0,76	477	529	
450	1/46	0,77	491	654	768
600	1/60	0,79	461	511	
520	1/52	0,79	474	507	
480	1/46	0,82	460	614	720
550	1/52	0,83	448	480	
400	1/37	0,85	504	672	811
650	1/60	0,85	425	472	
580	1/52	0,88	425	455	
520	1/46	0,89	425	566	664
600	1/52	0,91	411	440	
700	1/60	0,92	395	438	
550	1/46	0,94	402	535	628
450	1/37	0,96	448	598	721
650	1/52	0,98	379	406	
580	1/46	0,99	381	508	596
600	1/46	1,02	368	491	576
480	1/37	1,02	420	560	676
360	2/55	1,03	387	516	692
700	1/52	1,06	352	377	
520	1/37	1,10	388	517	624
650	1/46	1,11	340	453	531
400	2/55	1,14	348	464	623
550	1/37	1,17	367	489	590
700	1/46	1,20	316	421	493
580	1/37	1,23	348	464	560
600	1/37	1,27	336	448	541
450	2/55	1,29	309	412	554
480	2/55	1,37	290	387	519
650	1/37	1,38	310	414	499
520	2/55	1,49	268	357	479
700	1/37	1,49	288	384	464
360	2/37	1,53	280	373	490
550	2/55	1,57	253	337	453
580	2/55	1,66	240	320	430
400	2/37	1,70	252	336	441
600	2/55	1,71	232	309	415
650	2/55	1,86	214	286	383
450	2/37	1,91	224	299	392
700	2/55	2,00	199	265	356
480	2/37	2,04	210	280	368
520	2/37	2,21	194	259	339
550	2/37	2,33	183	244	321
580	2/37	2,46	174	232	304
600	2/37	2,55	168	224	294
650	2/37	2,76	155	207	271
700	2/37	2,97	144	192	252

PORTATE - LOADS - CHARGES - NUTZLASTEN - CARGAS			
Tiro - Roping - Mouflage Zug - Tiro	Motori - Motor - Moteurs - Motoren - Motores		
	Poli - Poles - Poles - Poligen - Polos	Hz	RPM
1:1	6 - VVVF	50	1000

Puleggia Sheave Poulie TS Polea	Rapporto Ratio Rapport Übersetz. Reducción	Vel. Sync. Sync. Speed Sync. Vitesse Sync. Geschw. Vel. Sync.	kW Async.	
			3	4
Ø mm		m/s	Kg (Q + 2 x MSR*)	
360	1/75	0,25	680	
400	1/75	0,28	612	
450	1/75	0,31	544	
360	1/60	0,31	852	
480	1/75	0,34	510	
400	1/60	0,35	767	
520	1/75	0,36	470	
360	1/52	0,36	733	
550	1/75	0,38	445	
450	1/60	0,39	681	
400	1/52	0,40	660	
580	1/75	0,40	422	
360	1/46	0,41	883	960
600	1/75	0,42	408	
480	1/60	0,42	639	
400	1/46	0,46	795	864
450	1/52	0,45	586	
520	1/60	0,45	590	
650	1/75	0,45	376	
550	1/60	0,48	557	
480	1/52	0,48	550	
700	1/75	0,49	349	
360	1/37	0,51	820	902
580	1/60	0,51	529	
450	1/46	0,51	706	768
600	1/60	0,52	511	
520	1/52	0,52	507	
480	1/46	0,55	662	720
550	1/52	0,55	480	
400	1/37	0,57	738	811
650	1/60	0,57	472	
580	1/52	0,58	455	
520	1/46	0,59	611	664
600	1/52	0,60	440	
700	1/60	0,61	438	
550	1/46	0,63	578	628
450	1/37	0,64	656	721
650	1/52	0,65	406	
580	1/46	0,66	548	596
600	1/46	0,68	530	576
480	1/37	0,68	615	676
360	2/55	0,69	558	692
700	1/52	0,70	377	
520	1/37	0,74	568	624
650	1/46	0,74	489	531
400	2/55	0,76	502	623
550	1/37	0,78	537	590
700	1/46	0,80	454	493
580	1/37	0,82	509	560
600	1/37	0,85	492	541
450	2/55	0,86	446	554
480	2/55	0,91	418	519
650	1/37	0,92	454	499
520	2/55	0,99	386	479
700	1/37	0,99	422	464
360	2/37	1,02	405	490
550	2/55	1,05	365	453
580	2/55	1,10	346	430
400	2/37	1,13	365	441
600	2/55	1,14	335	415
650	2/55	1,24	309	383
450	2/37	1,27	324	392
700	2/55	1,33	287	356
480	2/37	1,36	304	368
520	2/37	1,47	281	339
550	2/37	1,56	265	321
580	2/37	1,64	251	304
600	2/37	1,70	243	294
650	2/37	1,84	224	271
700	2/37	1,98	208	252



PORTATE - LOADS - CHARGES - NUTZLASTEN - CARGAS			
Tiro - Roping - Mouflage Zug - Tiro	Motori - Motor - Moteurs - Motoren - Motores		
	Poli - Poles - Poles - Poligen - Polos	Hz	RPM
1:1	4/16 - AC2	50	1500/375

PORTATE - LOADS - CHARGES - NUTZLASTEN - CARGAS			
Tiro - Roping - Mouflage Zug - Tiro	Motori - Motor - Moteurs - Motoren - Motores		
	Poli - Poles - Poles Poligen - Polos	Hz	RPM
1:1	6/24 - AC2	50	1000/250

Puleggia Sheave Poulie TS Polea	Rapporto Ratio Rapport Übersetz. Reducción	Vel. Sync. Sync. Speed Sync. Vitesse Sync. Geschw. Vel. Sync.	kW Async.					
			3	3,7	4,4	4,9	5,5	5,9

Puleggia Sheave Poulie TS Polea	Rapporto Ratio Rapport Übersetz. Reducción	Vel. Sync. Sync. Speed Sync. Vitesse Sync. Geschw. Vel. Sync.	kW Async.		
			3	3,7	4,4

Ø mm m/s Kg (Q + 2 x MSR*)

Ø mm m/s Kg (Q + 2 x MSR*)

360	1/75	0,38	680						
400	1/75	0,42	612						
450	1/75	0,47	544						
360	1/60	0,47	668	824	852				
480	1/75	0,50	510						
400	1/60	0,52	601	741	767				
520	1/75	0,54	470						
360	1/52	0,54	595	734					
550	1/75	0,58	445						
450	1/60	0,59	534	659	681				
400	1/52	0,60	535	660					
580	1/75	0,61	422						
360	1/46	0,61	534	658	783	871	960		
600	1/75	0,63	408						
480	1/60	0,63	501	618	639				
400	1/46	0,68	480	592	704	784	864		
450	1/52	0,68	476	587					
650	1/75	0,68	376						
520	1/60	0,68	462	570	590				
550	1/60	0,72	437	539	557				
480	1/52	0,72	446	550					
700	1/75	0,73	349						
360	1/37	0,76	487	601	714	796	893	902	
580	1/60	0,76	414	511	529				
450	1/46	0,77	427	526	626	697	768		
600	1/60	0,79	401	494	511				
520	1/52	0,79	412	508					
480	1/46	0,82	400	494	587	654	720		
550	1/52	0,83	389	480					
400	1/37	0,85	438	541	643	716	804	811	
650	1/60	0,85	370	456	472				
580	1/52	0,88	369	455					
520	1/46	0,89	369	456	542	603	664		
600	1/52	0,91	357	440					
700	1/60	0,92	343	424	438				
550	1/46	0,94	349	431	512	570	628		
450	1/37	0,96	390	481	572	637	714	721	
650	1/52	0,98	330	406					
580	1/46	0,99	331	408	486	541	596		
600	1/46	1,02	320	395	470	523	576		
480	1/37	1,02	365	451	536	597	670	676	
360	2/55	1,03	336	415	493	549	616	661	692
700	1/52	1,06	306	377					
520	1/37	1,10	337	416	495	551	618	624	
650	1/46	1,11	296	364	433	483	531		
400	2/55	1,14	303	373	444	494	555	595	623
550	1/37	1,17	319	393	468	521	585	590	
700	1/46	1,20	274	338	402	448	493		
580	1/37	1,23	302	373	443	494	554	560	
600	1/37	1,27	292	360	429	477	536	541	
450	2/55	1,29	269	332	394	439	493	529	554
480	2/55	1,37	252	311	370	412	462	496	519
650	1/37	1,38	270	333	396	441	495	499	
520	2/55	1,49	233	287	341	380	427	458	479
700	1/37	1,49	251	309	367	409	459	464	
360	2/37	1,53	244	300	357	398	447	479	490
550	2/55	1,57	220	271	323	359	403	433	453
580	2/55	1,66	209	257	306	341	383	410	430
400	2/37	1,70	219	270	322	358	402	431	441
600	2/55	1,71	202	249	296	329	370	397	415
650	2/55	1,86	186	230	273	304	341	366	383
450	2/37	1,91	195	240	286	318	357	383	392
700	2/55	2,00	173	213	254	282	317	340	356
480	2/37	2,04	183	225	268	298	335	359	368
520	2/37	2,21	169	208	247	275	309	332	339
550	2/37	2,33	159	197	234	260	292	314	321
580	2/37	2,46	151	186	222	247	277	297	304
600	2/37	2,55	146	180	214	239	268	287	294
650	2/37	2,76	135	166	198	220	247	265	271
700	2/37	2,97	125	154	184	205	230	246	252

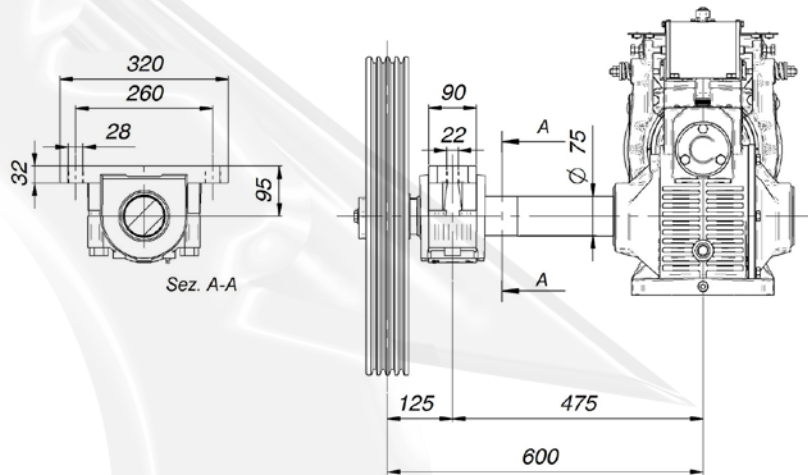
360	1/75	0,25	680						
400	1/75	0,28	612						
450	1/75	0,31	544						
360	1/60	0,31	852						
480	1/75	0,34	510						
400	1/60	0,35	767						
520	1/75	0,36	470						
360	1/52	0,36	733						
550	1/75	0,38	445						
450	1/60	0,39	681						
400	1/52	0,40	660						
580	1/75	0,40	422						
360	1/46	0,41	768	947	960				
600	1/75	0,42	408						
480	1/60	0,42	639						
400	1/46	0,46	691	852	864				
450	1/52	0,45	586						
520	1/60	0,45	590						
650	1/75	0,45	376						
550	1/60	0,48	557						
480	1/52	0,48	550						
700	1/75	0,49	349						
360	1/37	0,51	713	880	902				
580	1/60	0,51	529						
450	1/46	0,51	614	758	768				
600	1/60	0,52	511						
520	1/52	0,52	507						
480	1/46	0,55	576	710	720				
550	1/52	0,55	480						
400	1/37	0,57	642	792	811				
650	1/60	0,57	472						
580	1/52	0,58	455						
520	1/46	0,59	532	656	664				
600	1/52	0,60	440						
700	1/60	0,61	438						
550	1/46	0,63	503	620	628				
450	1/37	0,64	571	704	721				
650	1/52	0,65	406						
580	1/46	0,66	477	588	596				
600	1/46	0,68	461	568	576				
480	1/37	0,68	535	660	676				
360	2/55	0,69	485	598	692				
700	1/52	0,70	377						
520	1/37	0,74	494	609	624				
650	1/46	0,74	425	525	531				
400	2/55	0,76	436	538	623				
550	1/37	0,78	467	576	590				
700	1/46	0,80	395	487	493				
580	1/37	0,82	443	546	560				
600	1/37	0,85	428	528	541				
450	2/55	0,86	388	478	554				
480	2/55	0,91	364	449	519				
650	1/37	0,92	395	487	499				
520	2/55	0,99	336	414	479				
700	1/37	0,99	367	452	464				
360	2/37	1,02	352	435	490				
550	2/55	1,05	317	391	453				
580	2/55	1,10	301	371	430				
400	2/37	1,13	317	391	441				
600	2/55	1,14	291	359	415				
650	2/55	1,24	269	331	383				
450	2/37	1,27	282	348	392				
700	2/55	1,33	249	308	356				
480	2/37	1,36	264	326	368				
520	2/37	1,47	244	301	339				
550	2/37	1,56	231	284	321				
580	2/37	1,64	219	270	304				
600	2/37	1,70	211	261	294				
650	2/37	1,84	195	241	271				
700	2/37	1,98	181	223	252				

(Rendimento • Efficiency • Rendement • Wirkungsgrad • Rendimiento 0,8)

*MSR = MASSA FUNI SBILANCIATE - UNBALANCED ROPES WEIGHT - POIDS DE CABLES DESEQUILIBRE - KEIN BALANCIERTES SEILEN GEWICHT - PESO DE CABLES DESEQUILIBRADO



M73AL



CARICO STATICO • STATIC LOAD CHARGE STATIQUE • STATISCHE BELASTUNG CARGA ESTÁTICA
Kg. 2500
Peso argano • Gear weight Poids treuil • Getriebegewicht Peso reductor
Kg. 145

M73B

Momento Torcente Torque Moment Moment de Torsion Torsionsmoment Par de torsión	Voltaggio Voltage Tension Spannung Voltaje	Potenza Power Puissance Leistungen Potencia
Nm	V DC	W
800	207 / 104	352 / 88
Conforme a / Coplies with / Conforme à / Entspricht / Conforme con: EN81-1 :1998 + A3 December 2009 / EN 81-20:2014		

